

User Manual

GETTING STARTED? EASY.



ZCG210M1WA
ZCG210N1WA
ZCG210P1WA
ZCG210R1WA

RO Manual de utilizare
Aragaz

RO

ZANUSSI

VIZITAȚI WEBSITE-UL NOSTRU PENTRU:



Aici găsiți sfaturi privind utilizarea, broșuri, informații pentru depanare, service și reparații:

www.zanussi.com/support

INFORMAȚII PRIVIND SIGURANȚA

Înainte de instalarea și de utilizarea aparatului, citiți cu atenție instrucțiunile furnizate. Producătorul nu este responsabil dacă instalarea și utilizarea incorectă a aparatului provoacă vătămări și daune. Păstrați întotdeauna instrucțiunile împreună cu aparatul pentru consultare ulterioară.

SIGURANȚA COPIILOR ȘI A PERSOANELOR VULNERABILE



AVERTISMENT!

Pericol de sufocare, vătămare sau invaliditate permanentă.

- Acest aparat poate fi utilizat de copiii cu vârsta mai mare de 8 ani, de persoanele cu capacități fizice, senzoriale sau mentale reduse sau de persoanele fără cunoștințe sau experiență doar sub supraveghere sau după o scurtă instruire care să le ofere informațiile necesare despre utilizarea sigură a aparatului și să le permită să înțeleagă pericolele la care se expun.
- Nu lăsați copiii să se joace cu aparatul.
- Nu lăsați ambalajul produsului la îndemâna copiilor.
- Nu lăsați copiii și animalele să se apropie de aparat atunci când acesta este în funcțiune sau când se răcește. Componentele accesibile sunt fierbinți.
- Curățarea și întreținerea curentă nu trebuie efectuate de copii nesupravegheați.

ASPECTE GENERALE PRIVIND SIGURANȚA

- A nu se folosi aparatul prin intermediul unui cronometru extern sau cu un sistem telecomandat separat.

- Gătirea neasistată la plită folosind grăsimi sau ulei poate fi periculoasă și poate provoca un incendiu.
- Nu încercați niciodată să stingeți focul cu apă. Opriți aparatul și acoperiți flacăra cu un capac sau cu o pătură anti-incendiu.
- Nu depozitați nimic pe suprafețele de gătit.
- Nu folosiți un aparat de curățat cu abur pentru a curăța aparatul.
- Obiectele de metal, de ex. cuțitele, furculițele, lingurile și capacele nu trebuie puse pe suprafața plitei, deoarece se pot înfierbânta.
- Ștergeți toate resturile vărsate pe capac înainte de deschidere. Lăsați suprafața plitei să se răcească înainte de a închide capacul.
- Aparatul devine fierbinte în interior pe durata funcționării. Nu atingeți elementele de încălzire din interiorul aparatului. Folosiți întotdeauna mănuși de protecție pentru a scoate sau a pune în interior accesorii sau vase.
- Nu folosiți substanțe abrazive dure sau raclete ascuțite de metal pentru a curăța sticla ușii deoarece acestea pot zgâria suprafața, ceea ce poate conduce la spargerea sticlei.

INSTRUCȚIUNI DE SIGURANȚĂ

Acest aparat este destinat următoarelor piețe:

RO

INSTALAREA



AVERTISMENT! Doar o persoană calificată trebuie să instaleze acest aparat.

- Îndepărtați toate ambalajele
- Dacă aparatul este deteriorat, nu îl instalați sau utilizați.
- Respectați instrucțiunile de instalare furnizate împreună cu aparatul.
- Procedați cu atenție sporită atunci când mutați aparatul deoarece acesta este greu. Purtați întotdeauna mănuși de protecție.
- Nu trageți aparatul de mâner.
- Cabinetul din bucătărie și spațiul disponibil trebuie să fie de dimensiuni adecvate.
- Respectați distanțele minime față de alte aparate și corpuri de mobilier.
- Verificați dacă aparatul este instalat având în jurul său structuri de siguranță.
- Laturile aparatului trebuie să rămână în apropierea altor aparate sau unități cu aceeași înălțime.
- Nu instalați aparatul pe o platformă.
- Nu așezați aparatul lângă o ușă sau sub o fereastră. Astfel, vesela fierbinte de pe aparat nu va cădea atunci când ușa sau fereastra va fi deschisă.

RACORDUL LA GAZ

- Toate racordurile la gaz trebuie realizate de către o persoană calificată.
- Înainte de instalare, verificați dacă condițiile din rețeaua locală de distribuție a gazului (tipul și presiunea gazului) și reglajele aparatului sunt compatibile.
- Verificați dacă aerul circulă în jurul aparatului.

- Informațiile despre alimentarea cu gaz se găsesc pe plăcuța cu date tehnice.
- Acest aparat nu este conectat la un dispozitiv care să evacueze produsele rezultate în urma combustiei. Aparatul se racordează în conformitate cu reglementările în vigoare privind instalarea. Acordați o deosebită atenție aspectelor referitoare la ventilația adecvată.
- Pentru a preveni deteriorarea sau decolorarea emailului:
 - nu puneți vase sau alte obiecte în aparat direct pe baza acestuia.
 - nu puneți apă direct în aparatul fierbinte.
 - nu țineți vase umede și alimente în interior după încheierea gătirii.
 - procedați cu atenție la demontarea sau instalarea accesoriilor.

UTILIZARE



AVERTISMENT! Pericol de vătămare sau arsuri.

- Utilizați acest aparat doar într-un mediu casnic.
- Nu modificați specificațiile acestui aparat.
- Nu blocați fantele de ventilație.
- Nu lăsați aparatul nesupravegheat în timpul funcționării.
- Dezactivați aparatul după fiecare întrebuințare.
- Procedați cu atenție la deschiderea ușii aparatului atunci când aparatul este în funcțiune. Este posibilă emisia de aer fierbinte.
- Nu acționați aparatul având mâinile umede sau când acesta este în contact cu apa.
- Nu utilizați aparatul ca suprafață de lucru sau ca loc de depozitare.



AVERTISMENT! Pericol de incendiu și explozie

- Grăsimile și uleiul, atunci când sunt încălzite, pot elibera vapori inflamabili. Țineți flăcările sau obiectele încălzite departe de grăsimi și uleiuri atunci când gătiți.
- Vaporii pe care îi eliberează uleiul foarte fierbinte pot să se aprindă spontan.
- Uleiul folosit, care conține resturi de mâncare, poate lua foc la temperaturi mai mici decât uleiul care este utilizat pentru prima dată.
- Produsele inflamabile sau obiectele umezite cu produse inflamabile nu trebuie introduse în aparat, nici puse adiacent sau deasupra acestuia.
- Nu lăsați scânteile sau flăcările deschise să intre în contact cu aparatul atunci când deschideți ușa.
- Deschideți ușa aparatului cu atenție. Utilizarea unor ingrediente cu conținut de alcool poate determina prezența aburilor de alcool în aer.



AVERTISMENT! Pericol de deteriorare a aparatului.

- Decolorarea emailului nu are niciun efect asupra funcționării aparatului. Nu este un defect în ceea ce privește garanția legală.
- Folosiți o cratiță adâncă pentru prăjiturile siropoase. Sucurile de fructe lasă pete care pot fi permanente.
- Nu țineți vase pe panoul de comandă.
- Aveți grijă să nu se evaporeze tot lichidul din vase.
- Procedați cu atenție pentru a nu lăsa obiecte sau vase să cadă pe aparat. Suprafața poate fi deteriorată.
- Nu activați zonele de gătit dacă pe acestea nu se află vase sau vasele sunt goale.
- Nu puneți folie de aluminiu pe aparat sau direct pe baza aparatului.
- Vasele realizate din fontă, aluminiu sau cu bazele deteriorate pot produce zgârieturi. Ridicați întotdeauna aceste obiecte atunci când trebuie să le mutați pe plita de gătit.
- Asigurați o bună ventilație a camerei în care aparatul este instalat.
- Folosiți doar vase stabile cu forma corectă și diametrul mai mare decât dimensiunile arzătoarelor.
- Când rotiți brusc butonul din poziția de maxim în cea de minim, asigurați-vă că flacăra nu se stinge.
- Utilizați doar accesoriile furnizate împreună cu aparatul.
- Nu instalați adaptoare de flacăra pe arzător.
- Acest aparat poate fi utilizat numai pentru gătit. Nu trebuie utilizat în alte scopuri, de exemplu pentru încălzirea camerei.

ÎNȚREȚINEREA ȘI CURĂȚAREA



AVERTISMENT! Pericol de rănire, incendiu sau de deteriorare a aparatului.

- Înainte de a realiza operații de întreținere, dezactivați aparatul.
- Verificați dacă aparatul s-a răcit. Există riscul de spargere a panourilor de sticlă.
- Înlocuiți imediat panourile de sticlă ale ușii dacă acestea sunt deteriorate. Contactați centrul de service autorizat.

- Curățați regulat aparatul pentru a preveni deteriorarea materialului de la suprafață.
- Resturile de grăsimi sau de alimente din aparat pot duce la apariția unui incendiu.
- Curățați aparatul cu o lavetă moale, umedă. Utilizați numai detergenți neutri. Nu folosiți produse abrazive, bureți abrazivi, solvenți sau obiecte metalice.
- Dacă folosiți un spray pentru cuptor, respectați instrucțiunile de siguranță de pe ambalaj.
- Nu curățați emailul catalitic (dacă este cazul) cu nici un tip de detergent.
- Nu curățați arzătoarele în mașina de spălat vase.

CAPAC

- Nu modificați specificațiile acestui capac.
- Curățați capacul la intervale regulate.
- Nu deschideți capacul atunci când există lichide vărsate pe suprafață.
- Înainte de a închide capacul stingeți toate arzătoarele.
- Nu închideți capacul până când plita și cuptorul nu se răcesc complet.
- Capacul de sticlă se poate sparge când este încălzit (dacă este aplicabil).

INSTALAREA



AVERTISMENT! Consultați capitolele privind siguranța.

AMPLASAREA APARATULUI

Puteți instala aparatul independent, cu dulapuri pe una sau ambele laturi și pe colț.



Pentru a putea deschide capacul mențineți o distanță de aproximativ 1 cm între aparat și peretele din spate.

Pentru distanțele minime de instalare, consultați tabelul.



GESTIONAREA DEȘEURILOR DUPĂ ÎNCHEIEREA CICLULUI DE VIAȚĂ AL APARATULUI

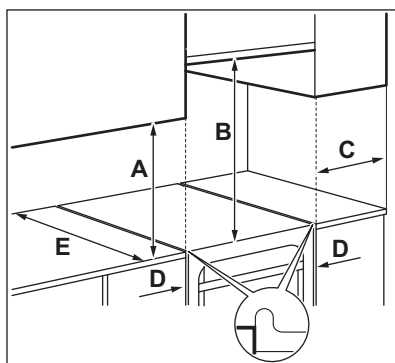


AVERTISMENT! Pericol de vătămare sau sufocare.

- Contactați autoritatea locală pentru informații privind aruncarea adecvată a acestui aparat.
- Scoateți dispozitivul de blocare a ușii pentru a preveni închiderea copiilor sau a animalelor de companie în aparat.
- Turlțiți țevile externe de gaz.

SERVICE

- Pentru a repara aparatul contactați un Centru de service autorizat.
- Utilizați numai piese de schimb originale.



Distanțe minime

Dimensiuni	mm
A	400
B	650
C	150

Dimensiuni	mm
D	20
E	540

Dimensiuni	mm
Lățime	500
Adâncime	535

DATE TEHNICE

Dimensiuni	mm
Înălțime	850

Clasa aparatului	1
------------------	---

ALTE DATE TEHNICE

Categorie aparat:	I12H3B/P
Gaz inițial:	G20 (2H) 20 mbar
Gaz de schimb:	G30/G31 (3B/P) 30/30 mbar

DIAMETRELE DE BYPASS

ARZĂTOR	Ø BYPASS ¹⁾ 1/100 mm
Auxiliar	29 / 30
Semi-rapid	32
Rapid	42
Cuptor	44

1) Tipul de bypass depinde de model.

ARZĂTOARE DE GAZ PENTRU GAZ NATURAL (DE LA REȚEA) G20 DE 20 mbar

ARZĂTOR	PUTERE NORMALĂ ÎN kW	PUTERE REDUSĂ kW	MARCAJ INJECTOR 1/100 mm
Rapid	2.6	0.72 / 0.75 ¹⁾	113
Semi-rapid	2.0 / 1.9 ¹⁾	0.43 / 0.45 ¹⁾	96
Auxiliar	1.0	0.35	70
Cuptor	2.7	0.90	120

1) Tipul de bypass depinde de model.

ARZĂTOARE DE GAZ PENTRU GPL G30 30 mbar

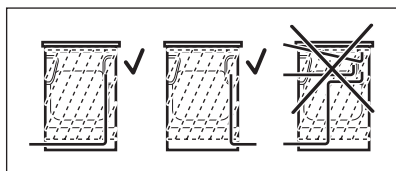
ARZĂTOR	PUTERE NORMALĂ ÎN kW	PUTERE REDUSĂ kW	MARCAJ INJECTOR 1/100 mm	DEBIT NOMINAL PENTRU GAZ g/h
Rapid	2.5	0.72	77	181.78
Semi-rapid	2.0	0.43	71	145.43
Auxiliar	1.0	0.35	50	72.71
Cuptor	2.7	0.90	80	196.33

ARZĂTOARE DE GAZ PENTRU GPL G31 30 mbar

ARZĂTOR	PUTERE NORMALĂ ÎN kW	PUTERE REDUSĂ kW	MARCAJ INJECTOR 1/100 mm	DEBIT NOMINAL PENTRU GAZ g/h
Rapid	2.2	0.63	77	157.11
Semi-rapid	1.7	0.38	71	121.40
Auxiliar	0.85	0.31	50	60.70
Cuptor	2.35	0.78	80	170.88

RACORDUL LA GAZ

Folosii racorduri fixe sau folosii o țevi flexibile din oțel inoxidabil conforme cu reglementările în vigoare. Dacă utilizați țevi metalice flexibile, asigurați-vă că acestea nu intră în contact cu părțile mobile și nu sunt strivite.



AVERTISMENT! Țeava de conectare la gaz nu trebuie să atingă partea aparatului indicată în imaginea ilustrată.

RACORDAREA CU ȚEVI FLEXIBILE NEMETALICE

Dacă aveți acces facil la racord, puteți utiliza o țeavă flexibilă. Țeava flexibilă trebuie strânsă ferm cu coliere.

La instalare se utilizează întotdeauna suportul pentru țeavă și garnitura. Țeava flexibilă poate fi montată în următoarele situații:

- nu poate ajunge la o temperatură mai mare decât cea a camerei 30°C,
- nu este mai lungă de 1500 mm,
- nu este îngustată în niciun loc,
- nu este răsucită sau strânsă,
- nu intră în contact cu muchii sau colțuri ascuțite,
- starea acesteia poate fi verificată ușor.

La verificarea țevii flexibile, cercetați următoarele:

- să nu prezinte crăpături, tăieturi, urme de arsuri la capete sau pe lungimea sa,
- materialul să nu fie rigidizat și să prezinte elasticitatea sa normală,
- colierele să nu fie ruginite,
- să nu fi depășit termenul de garanție.

Dacă observați defecte, nu reparați țeava, ci înlocuiți-o.





AVERTISMENT! După ce instalarea s-a terminat, verificați dacă etanșeitatea fiecărui racord de țeavă nu prezintă pierderi. Pentru verificarea garniturii se utilizează o soluție pe bază de săpun. Nu utilizați făclăc.


Racordul de alimentare cu gaz se află în partea din spate a panoului de comandă.


 **AVERTISMENT!** Închideți robinetul principal de la sursa de gaz.

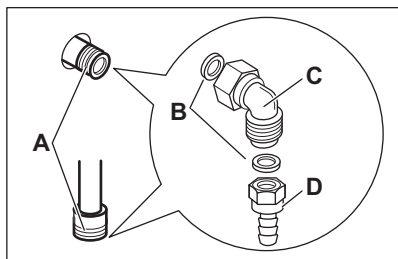
ADAPTAREA LA DIFERITE TIPURI DE GAZ

 Adaptarea la diferite tipuri de gaz trebuie efectuată exclusiv de către personal autorizat.

 Dacă aparatul este setat pentru gaz natural (de la rețea) puteți să-l treceți la funcționarea pe gaz lichefiat (îmbuteliat) cu injectoarele corecte. Debitul de gaz se va regla corespunzător.

 **AVERTISMENT!** Înainte de a înlocui injectoarele, verificați dacă butoanele pentru gaz sunt în poziția Oprit. Lăsați aparatul să se răcească. Există pericol de vătămare.

 Aparatul este reglat pentru gazul implicit. Pentru a modifica setarea, folosiți întotdeauna garnitura de etanșare.

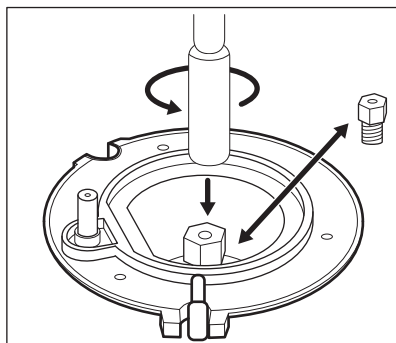


- A. Punct de racordare la gaz (numai un singur punct per aparat)
- B. Garnitură
- C. Racord ajustabil
- D. Suport pentru țeava de GPL


ÎNLOCUIREA INJECTOARELOR PLITEI

Înlocuiți injectoarele când schimbați tipul de gaz.

1. Scoateți suporturile pentru vase.
2. Scoateți capacele și coroanele arzătoarelor.
3. Scoateți injectoarele cu o cheie tubulară de 7.
4. Înlocuiți injectoarele cu unele adecvate pentru tipul de gaz utilizat.



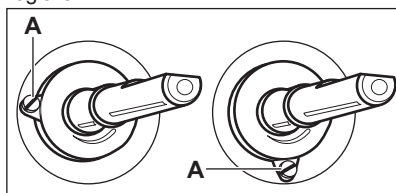
5. Înlocuiți plăcuța cu datele tehnice (aflată lângă țeava de alimentare cu gaz) cu cea corespunzătoare noului tip de gaz.

 Această plăcuță se găsește în punga livrată împreună cu aparatul.

Dacă presiunea gazului nu este constantă sau diferită de presiunea necesară, montați un regulator de presiune corespunzător pe țeava de alimentare cu gaz.

REGLAREA NIVELULUI MINIM DE GAZ LA ARZĂTORUL PLITEI

1. Scoateți butonul de selectare pentru plită. Dacă nu aveți acces la șurubul de reglare, demontați panoul de comandă înainte de a începe reglarea.
2. Cu ajutorul unei șurubelnițe plate, ajustați poziția șurubului de reglare A. Modelul stabilește poziția șurubului de reglare A.



Trecerea de la gaz natural (de la rețea) la gaz lichefiat (îmbuteliat)

1. Strângeți complet șurubul de bypass.
2. Puneți la loc butonul de selectare.

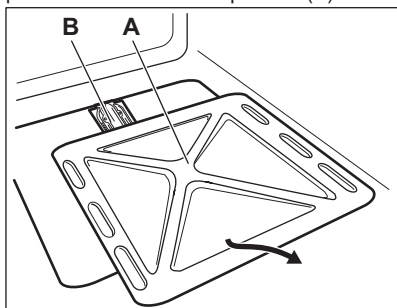
Trecerea de la gaz lichefiat (îmbuteliat) la gaz natural (de la rețea)

1. Desfaceți cu aproximativ o tură poziția șurubului de bypass A.

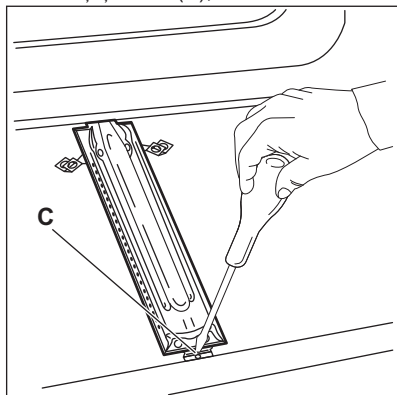
2. Puneți la loc butonul de selectare pentru plită.
3. Aprindeți arzătorul.
4. Consultați capitolul „Plită - Utilizarea zilnică”.
5. Rotiți butonul de selectare al plitei la poziția de minim.
6. Scoateți din nou butonul de selectare pentru plită.
7. Strângeți încet șurubul de bypass până când flacăra ajunge la minim și este stabilă.
8. Puneți la loc butonul de selectare pentru plită.

ÎNLOCUIREA INJECTOARELOR CUPTORULUI

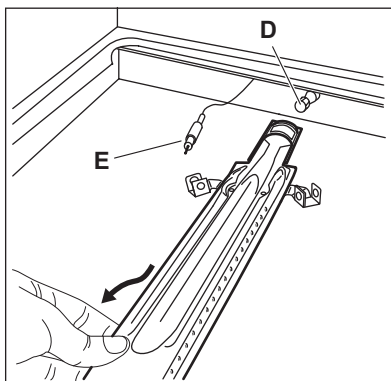
1. Pentru a avea acces la arzătorul (B) înlăturați podeaua interioară a cuptorului (A).



2. Desfaceți șurubul (C), care fixează arzătorul.



3. Scoateți cu atenție arzătorul din suportul injectorului (D).



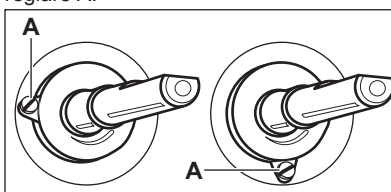
4. Deplasați-l încet spre stânga. Asigurați-vă că manșonul arzătorului rămâne pe capătul arzătorului. Nu apăsați cu forță cablul de conectare al conductorului pentru termocuplu (E).
5. Eliberați injectorul pentru arzător (D) cu o cheie tubulară de 7 mm și înlocuiți-l cu un alt injector.

Montați arzătorul în ordine inversă.

Înlocuiți eticheta cu tipul de gaz, aflată lângă racordul de alimentare, cu cea corespunzătoare noului tip de gaz.

REGLAREA NIVELULUI MINIM DE GAZ LA ARZĂTORUL CUPTORULUI

1. Scoateți butonul de selectare pentru funcțiile cuptorului. Dacă nu aveți acces la șurubul de reglare, demontați panoul de comandă înainte de a începe reglarea.
2. Cu ajutorul unei șurubelnițe plate, ajustați poziția șurubului de reglare A. Modelul stabilește poziția șurubului de reglare A.



Trecerea de la gaz natural (de la rețea) la gaz lichefiat (îmbuteliat)

1. Strângeți complet șurubul de bypass.
2. Puneți la loc butonul de selectare.

Trecerea de la gaz lichefiat (îmbuteliat) la gaz natural (de la rețea)

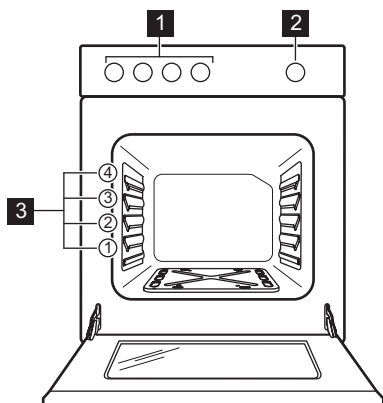
1. Desfaceți cu aproximativ o tură poziția șurubului de bypass A.
2. Puneți la loc butonul de selectare pentru funcțiile cuptorului.
3. Aprindeți arzătorul. Consultați capitolul „Cuptor - Utilizarea zilnică”.
4. Rotiți butonul de selectare pentru funcțiile cuptorului la poziția de minim.
5. Scoateți din nou butonul de selectare pentru funcțiile cuptorului.
6. Strângeți încet șurubul de bypass până când flacăra ajunge la minim și este stabilă.

7. Puneți la loc butonul de selectare pentru funcțiile cuptorului.
8. Setări poziția maximă pentru gaz de la butonul de selectare pentru funcțiile cuptorului și lăsați cuptorul să se încălzească timp de cel puțin 10 minute.
9. Rotiți rapid butonul de selectare pentru funcțiile cuptorului din poziția maximă în poziția minimă pentru flacăra.

Verificați flacăra. Dacă rotiți butonul de selectare din poziția de maxim în cea de minim pentru flacăra, asigurați-vă că flacăra nu se stinge. La nivelul coroanei arzătorului, flacăra trebuie să fie mică și constantă. Dacă flacăra se stinge, reglați din nou arzătorul cuptorului.

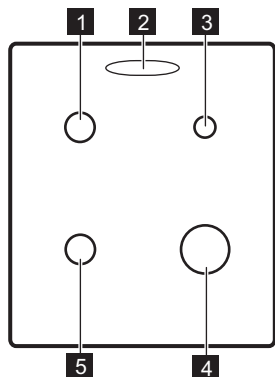
DESCRIEREA PRODUSULUI

PREZENTARE GENERALĂ



- 1 Butoane de selectare pentru plită
- 2 Buton de selectare pentru funcțiile cuptorului
- 3 Poziții rafturi

CONFIGURAȚIA PLITEI DE GĂTIT



- 1 Arzător semi-rapid
- 2 Orificiu pentru abur - numărul și poziționarea depinde de model
- 3 Arzător auxiliar
- 4 Arzător rapid
- 5 Arzător semi-rapid

ACCESORII

- **Raft de sârmă**
Pentru veselă, forme pentru prăjituri, fripturi.
- **Tavă de gătit**
Pentru prăjituri și fursecuri.
- **Compartiment de depozitare**
Compartimentul de depozitare se află sub cavitatea cuptorului. Pentru a utiliza

compartimentul, ridicați ușa frontală situată în partea inferioară, apoi trageți-o în jos.



AVERTISMENT! Compartimentul de depozitare poate deveni fierbinte în timpul funcționării aparatului.

ÎNAINTE DE PRIMA UTILIZARE



AVERTISMENT! Consultați capitolele privind siguranța.

PRIMA CURĂȚARE

Scoateți toate accesoriile din aparat.




Consultați capitolul „Îngrijirea și curățarea”.

Curățați aparatul înainte de prima utilizare. Puneți accesoriile înapoi în poziția lor inițială.

PREÎNCĂLZIREA

Preîncălziți aparatul gol pentru a arde grăsimile rămase.

1. Setăți butonul de selectare pentru funcția cuptorului la poziția pentru debit maxim de gaz .
Consultați capitolul „Cuptor - Utilizarea zilnică”.
2. Lăsați aparatul să funcționeze aproximativ 20 de minute.



AVERTISMENT! Accesoriile pot deveni mai fierbinți decât de obicei.

Aparatul poate emite un miros și fum. Acest lucru este normal. Aerisiți bine încăperea.

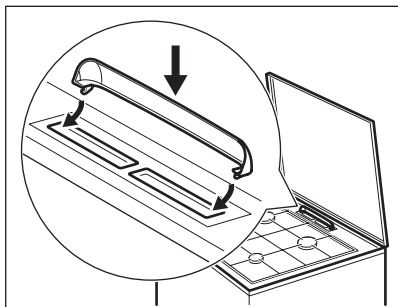
Lăsați cuptorul să se răcească. Umeziți o cârpă moale cu apă caldă și puțin detergent slab și curățați cavitatea cuptorului.

INSTALAREA CAPACULUI ORIFICIULUI PENTRU ABUR

Doar la anumite modele. Se aplică doar pentru modelele de plită cu un capac alb.

Aerul fierbinte emis din orificiul pentru abur poate decolora capacul alb al plitei. Această zonă se îngălbeneste. Pentru a împiedica acest lucru, montați capacul orificiului pentru abur.

1. Puneți clemele capacului sub marginea frontală a găurilor din orificiul pentru abur.
2. Împingeți marginea din spate pentru a închide capacul.



PLITĂ - UTILIZAREA ZILNICĂ



AVERTISMENT! Consultați capitolele privind siguranța.


APRINDEREA ARZĂTORULUI PLITEI



Aprindeți întotdeauna arzătorul înainte de a pune vase pe acesta.



AVERTISMENT! Procedați cu atenție atunci când utilizați flacără deschisă în bucătărie. Producătorul nu își asumă nicio responsabilitate în cazul utilizării necorespunzătoare a flăcării.

1. Apropiati flacăra de arzător.
2. Rotiți butonul de selectare al plitei spre stânga la poziția pentru flux maxim de gaz  și apăsați-l.
3. Mențineți apăsat butonul de selectare al plitei pentru cel mult 10 secunde pentru a permite încălzirea termocuplului. În caz contrar, alimentarea cu gaz se întrerupe.
4. După ce flacăra este constantă, o puteți regla.



AVERTISMENT! Nu țineți apăsat butonul de selectare pentru mai mult de 15 secunde. Dacă arzătorul nu se aprinde nici după 15 secunde, eliberați butonul de selectare, rotiți-l pe poziția oprit și încercați să aprindeți din nou arzătorul după ce a trecut cel puțin 1 minut.

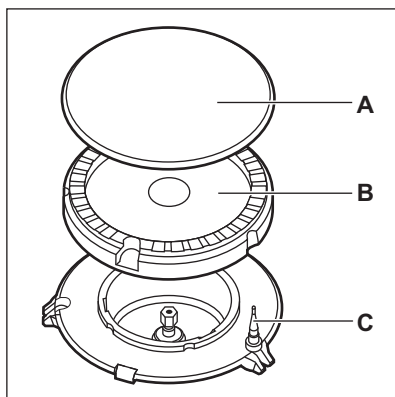


În cazul în care arzătorul nu se aprinde după câteva încercări, verificați dacă coroana și capacul arzătorului sunt în poziție corectă.



Dacă arzătorul se stinge accidental, rotiți butonul de selectare la poziția oprit și încercați să aprindeți din nou arzătorul după cel puțin 1 minut.

PREZENTAREA ARZĂTORULUI



- A. Capac arzător
- B. Coroană arzător
- C. Termocuplu

STINGEREA ARZĂTORULUI

Pentru a stinge flacăra, rotiți butonul la poziția oprit ●.



AVERTISMENT! Micșorați întotdeauna flacăra sau opriți-o înainte de a lua vasele de pe arzător.

PLITĂ - INFORMAȚII ȘI SFATURI



AVERTISMENT! Consultați capitolele privind siguranța.

VASUL DE GĂTIT



AVERTISMENT! Nu așezați același vas pe două arzătoare.



AVERTISMENT! Pentru a preveni răsturnarea și accidentele, nu puneți vase instabile sau deteriorate pe arzător.



ATENȚIE! Nu puneți toartele vasului deasupra marginii frontale a plitei de gătit.



ATENȚIE! Puneți vasele în poziție centrală pe arzător pentru a avea o stabilitate maximă și pentru a reduce consumul de gaz.

DIAMETRE PENTRU VASE



AVERTISMENT! Folosiți vase cu diametre corespunzătoare cu dimensiunile arzătoarelor.

Arzător	Diametrul vaselor (mm)
Auxiliar	120 - 180
Semi-rapid	140 - 220/240 ¹⁾
Rapid	160 - 220/260 ¹⁾

1) Atunci când pe plită este folosit un singur vas.

PLITĂ - ÎNGRIJIREA ȘI CURĂȚAREA



AVERTISMENT! Consultați capitolele privind siguranța.

INFORMAȚII CU CARACTER GENERAL

- Curățați plita după fiecare întrebuințare.
- Întotdeauna utilizați vase de gătit cu fundul curat.
- Zgârieturile sau petele închise la culoare de pe suprafața plitei nu au niciun efect asupra modului de funcționare al plitei.
- Folosiți un agent de curățare special, adecvat pentru suprafața plitei.
- Spălați elementele din oțel inoxidabil cu apă, după care uscați-le cu o lavetă moale.

CURĂȚAREA PLITEI

- **Înlăturați imediat:** plasticul topit, foliile din plastic și alimentele cu zahăr. În caz contrar, murdăria poate deteriora plita.
- **Eliminați după ce plita s-a răcit suficient:** depuneri de calcar, pete de apă și de

grăsime, decolorări metalice strălucitoare. Curățați plita cu o lavetă umedă și puțin detergent. După curățare, uscați plita cu o lavetă moale.

- Pentru a curăța piesele emailate, capacul și coroana, spălați-le cu apă caldă și săpun și uscați-le atent înainte de a le pune la loc.

SUPORTURILE PENTRU VASE



Suporturile pentru vase nu rezistă la spălarea în mașina de spălat vase. Acestea trebuie spălate manual.

1. Pentru a curăța cu ușurință plita, scoateți suporturile pentru vase.



Pentru a preveni deteriorarea suprafeței plitei, procedați cu atenție când reasezați suporturile pentru vase.

2. Stratul de email are în unele locuri muchii dure. Procedați cu atenție atunci când spălați

- de mână și uscați suporturile pentru vase. Dacă este necesar, înlăturați petele persistente cu pastă de curățat.
3. După ce curățați suporturile pentru vase, puneți-le pe acestea în pozițiile corecte.
 4. Pentru o funcționare corectă a arzătorului, asigurați-vă că brațele suporturilor pentru vase sunt aliniate cu centrul arzătorului.

ÎNȚREȚINEREA PERIODICĂ





Cereți periodic centrului de service autorizat să verifice starea de funcționare a țevii de alimentare cu gaz și a regulatorului de presiune, dacă este montat.

CUPTOR - UTILIZAREA ZILNICĂ



AVERTISMENT! Consultați capitolele privind siguranța.

FUNCȚIILE CUPTORULUI

Funcția cuptorului	Aplicație
 Poziția Oprit	Aparatul este oprit.
 Alimentare maximă cu gaz	Pentru a regla temperatura cuptorului - valoarea cea mai mare.
 Pizza	Pentru a face pizza.
 Alimentare minimă cu gaz	Pentru a regla temperatura cuptorului - valoarea cea mai mică.

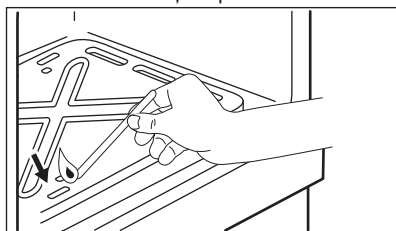
APRINDEREA MANUALĂ A ARZĂTORULUI DE GAZ AL CUPTORULUI



Dispozitivul de siguranță al cuptorului:

Cuptorul cu gaz este dotat cu un termocuplu. Acesta oprește fluxul de gaz dacă flacăra se stinge.

1. Deschideți ușa cuptorului.
2. Țineți flacăra lângă orificiul din partea inferioară a cavității cuptorului.



3. În același timp apăsați butonul de selectare a funcțiilor cuptorului și rotiți-l spre stânga la poziția pentru flux maxim de gaz.
4. Când flacăra se aprinde, țineți apăsat butonul de selectare a funcțiilor cuptorului în poziția pentru flux maxim de gaz timp de maxim 15 secunde pentru a permite încălzirea termocuplului.



Nu țineți apăsat butonul de selectare a funcțiilor cuptorului pentru mai mult de 15 secunde. Dacă arzătorul cuptorului nu se aprinde nici după 15 secunde, eliberați butonul de selectare a funcțiilor cuptorului, rotiți-l pe poziția oprit, deschideți ușa cuptorului și încercați să aprindeți din nou arzătorul după ce a trecut cel puțin 1 minut.

DUPĂ APRINDEREA ARZĂTORULUI CU GAZ AL CUPTORULUI

1. Eliberați butonul de selectare pentru funcțiile cuptorului.

2. Închideți ușa cuptorului.
3. Rotiți butonul pentru funcțiile cuptorului pentru a seta nivelul de căldură necesar.

Verificați flacăra prin orificiile din partea inferioară a cuptorului.

STINGEREA ARZĂTORULUI CUPTORULUI

Pentru a stinge flacăra, rotiți butonul pe poziția oprit ●.

CUPTOR - UTILIZAREA ACCESORIILOR



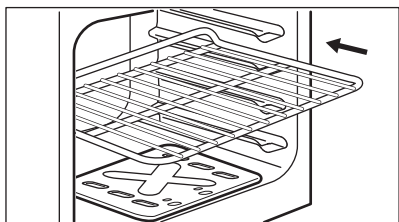
AVERTISMENT! Consultați capitolele privind siguranța.

INTRODUCEREA ACCESORIILOR

Raft de sârmă:



Raftul de sârmă are o formă specială în spate care ajută la circulația căldurii.

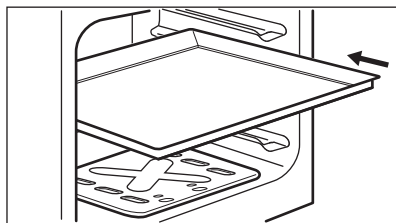


Introduceți raftul în poziția corectă a raftului. Asigurați-vă că nu atinge peretele din spate al cuptorului.

Tavă:



Nu împingeți tava până în peretele din spate al cuptorului. În caz contrar, circulația aerului cald în jurul tăvii va fi împiedicată. Este posibil ca alimentele să se ardă, în special în partea din spate a cuptorului.



Puneți tava sau cratița adâncă pe poziția raftului. Asigurați-vă că nu atinge peretele din spate al cuptorului.

CUPTOR - INFORMAȚII ȘI SFATURI



AVERTISMENT! Consultați capitolele privind siguranța.



Temperatura și duratele de coacere din tabele au rol consultativ. Acestea depind de rețete și de calitatea și cantitatea ingredientelor utilizate.

INFORMAȚII CU CARACTER GENERAL

Aparatul are patru poziții pentru raft. Numărați pozițiile rafturilor din partea de jos a podelei aparatului.

Umezeala poate produce condens în aparat sau pe panourile de sticlă ale ușii. Acest lucru este normal. Utilizatorul trebuie să se îndepărteze întotdeauna de aparat atunci când deschide ușa aparatului pe durata gătirii. Pentru a reduce

condensul, lăsați aparatul să funcționeze timp de 10 minute înainte de gătire.

Curățați umezeala rămasă după fiecare utilizare a aparatului.

Nu puneți obiecte direct pe podeaua aparatului și nu puneți folie din aluminiu pe componente atunci când gătiți. În caz contrar este posibilă modificarea rezultatelor obținute și se poate cauza deteriorarea stratului de email.

COACERE

La prima coacere, folosiți temperatura mai mică. Durata de coacere poate fi extinsă cu 10 – 15 minute în cazul în care coaceți prăjituri pe o poziție a raftului.

Tăvile din cuptor se pot strâmba în timpul coacerii. Atunci când tăvile s-au răcit, distorsiunile dispar.

COACEREA PRĂJITURILOR

Nu deschideți ușa cuptorului înainte ca 3/4 din durata de coacere să fi trecut.

GĂTIREA CĂRNII ȘI A PEȘTELUI

La jumătatea duratei de gătire, întoarceți carnea. Lăsați carnea aproximativ 15 minute înainte de a o tăia, astfel încât sucul să nu se prelingă afară. Pentru a împiedica formarea de prea mult fum în cuptor pe durata frigerii, se recomandă adăugarea de puțină apă în cratița adâncă. Pentru a preveni condensarea fumului, adăugați apă de fiecare dată după ce se evaporă.

DURATE DE GĂTIT

Duratele de gătit depind de tipul de alimente, de consistența și volumul lor.

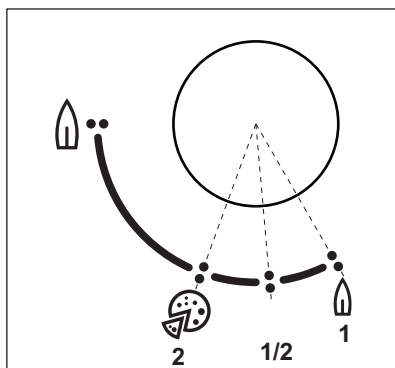
Preîncălziți întotdeauna timp de 15 de minute cuptorul gol la temperatura necesară pentru alimente înainte de a găti.

La început, monitorizați performanța când gătiți. Găsiți cele mai bune setări (setarea căldurii,

durata de gătit, etc.) pentru vasele, rețetele și cantitățile dvs. când utilizați acest aparat.

TABEL DE GĂTIT

Pentru a seta temperatura dorită rotiți butonul cuptorului la poziția corespunzătoare.



Aliment	Poziția butonului	Durată (min)	Nivel raft	Accesorii
Coacere în tavă				
Ruladă	1/2	25 - 35	4	tavă de coacere
Prăjitură cu brânză	1/2	65 - 75	4	tavă de coacere
Pâine țărănească	1/2	80 - 100	3	tavă de coacere
Aluat de prăjitură	2	10 - 15	3	tavă de coacere
Chifle suedeze	2	15 - 25	4	tavă de coacere
Prăjitură plată	1/2	25 - 40	3	tavă de coacere
Tort de clătite	1/2	40 - 55	4	tavă de coacere
Prăjitură sfărâncioasă	2	30 - 45	3	tavă de coacere
Prăjitură cu unt	1/2	30 - 35	3	tavă de coacere
Aluat tartă cu mere	2	50 - 60	3	tavă de coacere
Prăjitură cu drojdie umplută	1/2	35 - 45	3	tavă de coacere
Pandișpan	1/2	30 - 35	3	tavă de coacere
Plăcintă dospită cu mere	1/2	40 - 50	3	tavă de coacere
Mini Choux	1/2	25 - 35	3	tavă de coacere

Aliment	Poziția butonului	Durață (min)	Nivel raft	Accesorii
Bezele	1	40 - 50	4	tavă de coacere
Coacerea în forme				
Prăjitură Madeira	1/2	55 - 65	3	1 formă rotundă (diametru: 18 cm) pe raft de sârmă
Tort cu multe fructe	1/2	95 - 105	3	1 formă rotundă (diametru: 23 cm) pe raft de sârmă
Sandviș Victoria	1/2	30 - 40	4	2 forme de sendviș pe raftul de sârmă
Prăjitură pentru Crăciun	1/2	60 - 70	3	1 formă rotundă (diametru: 28 cm) pe raft de sârmă
Pandișpan românesc	1/2	40- 50	3	2 forme dreptunghiulare (30x12 cm) pe raftul de sârmă
Pandișpan românesc - tradițional	1/2	65 - 75	3	2 forme dreptunghiulare (30x12 cm) pe raftul de sârmă
Pizza				
Pizza	2	30 - 40	3	tavă de coacere
Quiche Lorraine	2	35 - 45	4	1 formă rotundă (diametru: 27 cm) pe raft de sârmă
Preparat				
Lasagna	2	35 - 45	3	1 vas de copt Pyrex pătrat (21 cm) pe raftul de sârmă
Cartofi gratinați	2	50 - 60	3	tavă de coacere
Carne				
Păstrăv	2	30 - 40	3	raft de sârmă și tavă de coacere pe nivelul 2
Pui	2	55 - 65	3	raft de sârmă și tavă de coacere pe nivelul 1
Friptură de porc	2	70 - 80	3	tavă de coacere
Pui, jumătate	2	50 - 60	3	raft de sârmă și tavă de coacere pe nivelul 2

INFORMAȚII PENTRU INSTITUTELE DE TESTARE

Aliment	Poziția butonului	Durață (min)	Nivel raft	Accesorii
Prăjituri mici	1/2	25 - 35	4	tavă de coacere

Aliment	Poziția butonului	Durată (min)	Nivel raft	Accesorii
Pandișpan fără grăsimi	1/2	35 - 45	4	1 formă rotundă (diametru: 26 cm) pe raft de sârmă
Plăcintă cu mere	1/2	70 - 80	4	2 forme rotunde (diametru: 20 cm) pe raft de sârmă
Patiserie	1	35 - 45	4	tavă de coacere

CUPTOR - ÎNGRIJIREA ȘI CURĂȚAREA



AVERTISMENT! Consultați capitolele privind siguranța.

NOTE CU PRIVIRE LA CURĂȚARE

- Curățați partea din față a cuptorului cu o cârpă moale, apă caldă și agent de curățare.
- Utilizați un agent de curățare obișnuit pentru a curăța suprafețele metalice.
- Curățați interiorul aparatului după fiecare utilizare. Acumularea de grăsimi sau de orice alte resturi alimentare poate provoca un incendiu.
- Curățați murdăria rezistentă cu produs special de curățat cuptorul.
- Curățați toate accesoriile după fiecare utilizare și uscați-le. Folosiți o lavetă moale cu apă caldă și un agent de curățare.
- Dacă aveți accesorii anti-aderente, nu le curățați utilizând agenți agresivi, obiecte cu margini ascuțite sau în mașina de spălat vase. Stratul anti-aderent poate fi deteriorat.

PENTRU MODELELE DIN INOX SAU ALUMINIU



Curățați ușa cuptorului numai cu un burete ud. Uscați-o cu o lavetă moale.

A nu se folosi bureți din sârmă, acizi sau produse abrazive, deoarece pot deteriora suprafața cuptorului.

Curățați panoul de comandă al cuptorului cu aceeași precauție.

DEMONTAREA ȘI INSTALAREA PANOURILOR DE STICLĂ ALE CUPTORULUI

Puteți scoate panourile de sticlă de la interior pentru a le curăța. Numărul de panouri de sticlă diferă de la un model la altul.

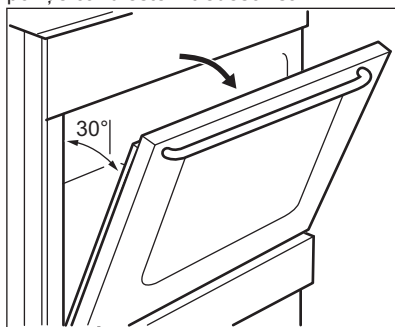


AVERTISMENT! Țineți ușa cuptorului ușor întredeschisă pe durata procesului de curățare. Când o deschideți complet, aceasta se poate închide accidental, cauzând daune potențiale.

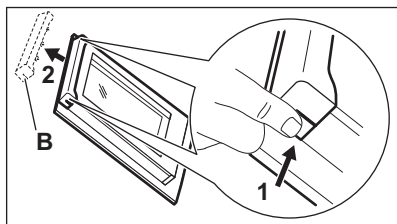


AVERTISMENT! Nu utilizați aparatul fără panourile de sticlă.

1. Deschideți ușa până când aceasta este la un unghi de aproximativ 30°. Ușa stă singură în poziție când este întredeschisă.



2. Apucați de ambele părți garnitura profilată a ușii (B) de pe partea superioară a ușii și împingeți-o către interior pentru a elibera cârligul.



3. Trageți în afară de garnitura profilată a ușii pentru a o scoate.



AVERTISMENT! Când scoateți panourile de sticlă, ușa cuptorului încercă să se închidă.

4. Țineți de marginea superioară a panourilor de sticlă și scoateți-le unul câte unul.
5. Curățați panoul de sticlă cu apă caldă și săpun. Uscați cu grijă panoul de sticlă.

După terminarea procedurii de curățare, montați panourile de sticlă și ușa cuptorului. Urmați pașii de mai sus în ordine inversă. Mai întâi instalați panoul mai mic, apoi cel mare.



ATENȚIE! Fața cu zona serigrafiată pe panoul de sticlă de la interior trebuie îndreptată spre partea interioară a ușii.



ATENȚIE! După instalare, asigurați-vă că suprafața cadrului panoului de sticlă din zonele serigrafiate nu prezintă asperități la atingere.



ATENȚIE! Asigurați-vă că ați montat panoul intern de sticlă în locașurile adecvate.

DEPANARE



AVERTISMENT! Consultați capitolele privind siguranța.

CE TREBUIE FĂCUT DACĂ...

Problemă	Cauză posibilă	Soluție
Flacăra se stinge imediat după aprindere.	Termocuplul nu se încălzește suficient.	După aprinderea flăcării, țineți activat generatorul de scântei timp de maxim 10 secunde.
Inelul flăcării nu este uniform.	Coroana arzătorului este blocată cu resturi de alimente.	Verificați dacă injectorul principal nu este blocat și coroana arzătorului este curată.
Arzătoarele nu funcționează.	Nu există alimentare cu gaz.	Verificați racordul la gaz.
Aparatul face zgomot.		Unele piese metalice ale aparatului se extind și se contractă când se încălzesc sau se răcesc. Zgomotele sunt normale.
Flacăra este de culoare portocalie sau galbenă.		Flacăra poate fi portocalie sau galbenă în anumite zone ale arzătorului. Acest lucru este normal.

Problemă	Cauză posibilă	Soluție
Aburul și condensul se depun pe alimente și în cavitatea cuptorului.	Ați lăsat vasul cu mâncare prea mult timp în cuptor.	Nu lăsați vasele cu mâncare în cuptor pentru mai mult de 15 - 20 de minute după terminarea procesului de gătit.
Cuptorul nu se încălzește.	Nu au fost efectuate setările necesare.	Verificați dacă setările sunt corecte.
Gătirea alimentelor durează prea mult sau prea puțin.	Temperatura este prea scăzută sau prea ridicată.	Reglați temperatura dacă este necesar. Urmați sfaturile din manualul utilizatorului.

DATE PENTRU SERVICE

Dacă nu puteți găsi singur o soluție la problemă, adresați-vă comerciantului sau unui centru de service autorizat.

Datele necesare centrului de service se găsesc pe plăcuța cu date tehnice. Aceasta este

amplasată pe cadrul frontal din interiorul aparatului. Nu scoateți plăcuța cu date tehnice din interiorul aparatului.

Vă recomandăm să notați datele aici:

Model (MOD.)
Codul numeric al produsului (PNC)
Numărul de serie (S.N.)

EFICIENȚĂ ENERGETICĂ

INFORMAȚII DESPRE PRODUS PENTRU PLITĂ ÎN CONFORMITATE CU UE 66/2014

Identificarea modelului	ZCG210M1WA ZCG210N1WA ZCG210P1WA ZCG210R1WA	
Tipul plitei	Plită în interiorul unui aragaz autonom	
Numărul de arzătoare cu gaz	4	
Eficiența energetică pentru fiecare arzător cu gaz (EE gas burner)	Stânga spate - Semi Rapid	55.3 %
	Dreapta spate - Auxiliar	nu este aplicabil
	Dreapta față - Rapid	56.0 %
	Stânga față - Semi Rapid	55.3 %
Eficiența energetică pentru plita cu gaz (EE gas hob)		55.5 %

EN 30-2-1: Aparate de gătit pentru uz casnic, alimentate cu gaz - Partea 2-1: Utilizarea rațională a energiei - Generalități

PLITĂ - ECONOMISIREA ENERGIEI

Puteți economisi energia în timpul gătitului zilnic dacă respectați recomandările de mai jos.

- Atunci când încălziți apă, folosiți doar cantitatea necesară.
- Dacă este posibil, puneți întotdeauna capace pe vase.
- Înainte de a utiliza arzătoarele și suportul tăvii, asigurați-vă că acestea sunt montate corect.
- Baza vasului trebuie să aibă diametrul adecvat cu dimensiunea arzătorului.
- Puneți vasul direct peste arzător și în centrul acestuia.
- Atunci când începe să fiarbă lichidul, reduceți flacăra la minim pentru a fierbe la foc mic.
- Dacă este posibil, folosiți o oală sub presiune. Consultați manualul de utilizare al acesteia.


CUPTOR - ECONOMISIREA ENERGIEI


Aparatul dispune de unele funcții care vă ajută la economisirea energiei în timpul procesului zilnic de gătit.

• Sfaturi generale

- Asigurați-vă că ușa cuptorului este închisă corect atunci când aparatul este în funcțiune și mențineți-o închisă cât mai mult posibil pe durata gătitului.
 - Folosiți vase metalice pentru a îmbunătăți economia de energie.
 - Atunci când este posibil, puneți alimentele în interiorul cuptorului fără a-l mai încălzi înainte.
 - Atunci când durata de gătit este mai mare de 30 de minute, reduceți temperatura cuptorului la minim cu 3-10 minute, în funcție de durata gătirii, înainte de terminarea duratei de gătit. Căldura reziduală din interiorul cuptorului va continua gătitul.
 - Folosiți căldura reziduală pentru a încălzi alte alimente.
- **Menține mâncarea caldă** - dacă doriți să utilizați căldura reziduală pentru a menține mâncarea caldă, alegeți cel mai scăzut nivel de temperatură posibil.

INFORMAȚII PRIVIND MEDIUL

Reciclați materialele marcate cu simbolul . Pentru a recicla ambalajele, acestea trebuie puse în containerele corespunzătoare. Ajutați la protejarea mediului și a sănătății umane și la reciclarea deșeurilor din aparatele electrice și

electrocasnice. Nu aruncați aparatele marcate cu acest simbol  împreună cu deșeurile menajere. Returnați produsul la centrul local de reciclare sau contactați administrația orașului dvs.

WWW.ZANUSSI.COM/SHOP



CE

867354596-B-162020